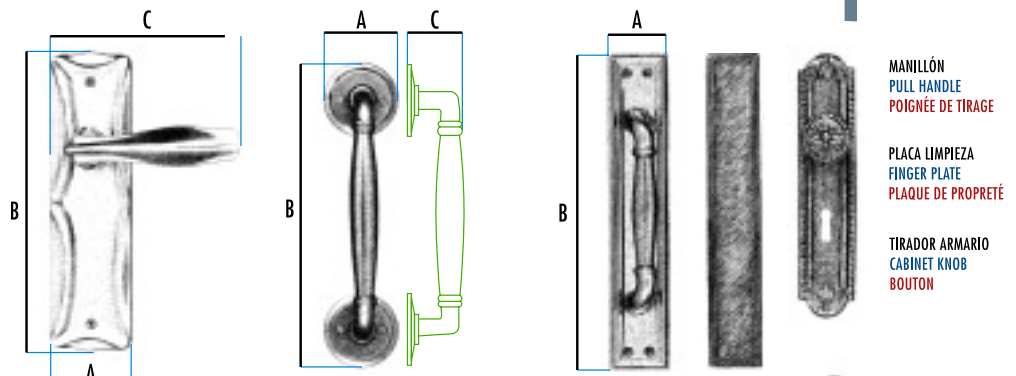


Medidas Measurements Mesures



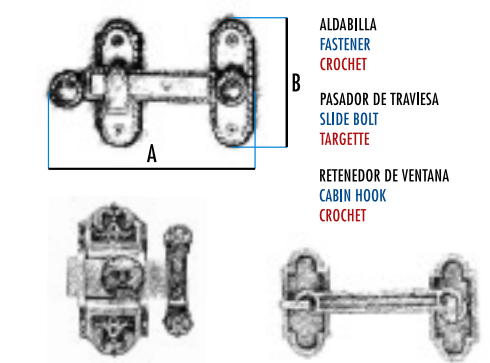
MANILLÓN
PULL HANDLE
POIGNÉE DE TIRAGE

MANILLA
LEVER HANDLE
POIGNÉE

MANILLÓN CON ROSETA
PULL HANDLE W/ ROSE
POIGNÉE DE TIRAGE/ROSETTE

PLACA LIMPIEZA
FINGER PLATE
PLAQUE DE PROPRETÉ

TIRADOR ARMARIO
CABINET KNOB
BOUTON

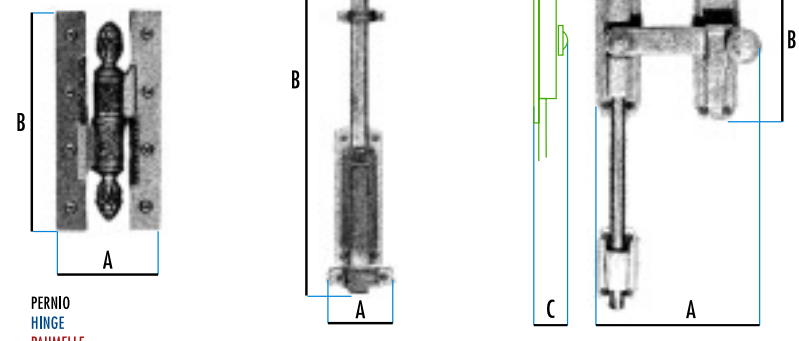


ALDABILLA
FASTENER
CROCHET

PASADOR DE TRAVESA
SLIDE BOLT
TARGETTE

RETENEDOR DE VENTANA
CABIN HOOK
CROCHET

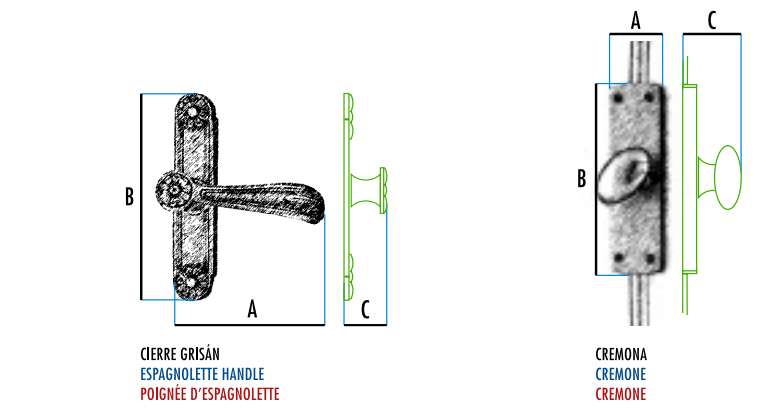
POMO PUERTA
DOOR KNOB
BOUTON FIXE



PERNO
HINGE
PAUMELLE

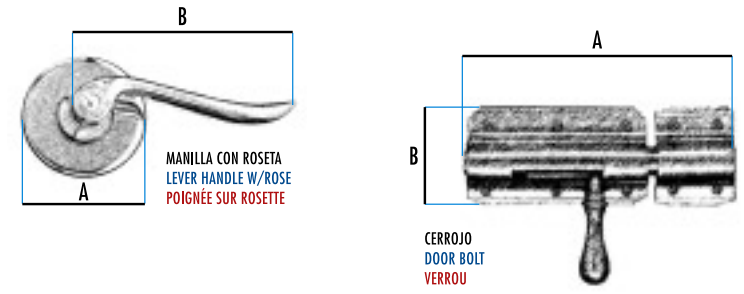
PASADOR PUERTA
SURFACE BOLT
VERROU DE SURFACE

FALLEBA PARA VENTANA
ESPAGNOLETTE
ESPAGNOLETTE



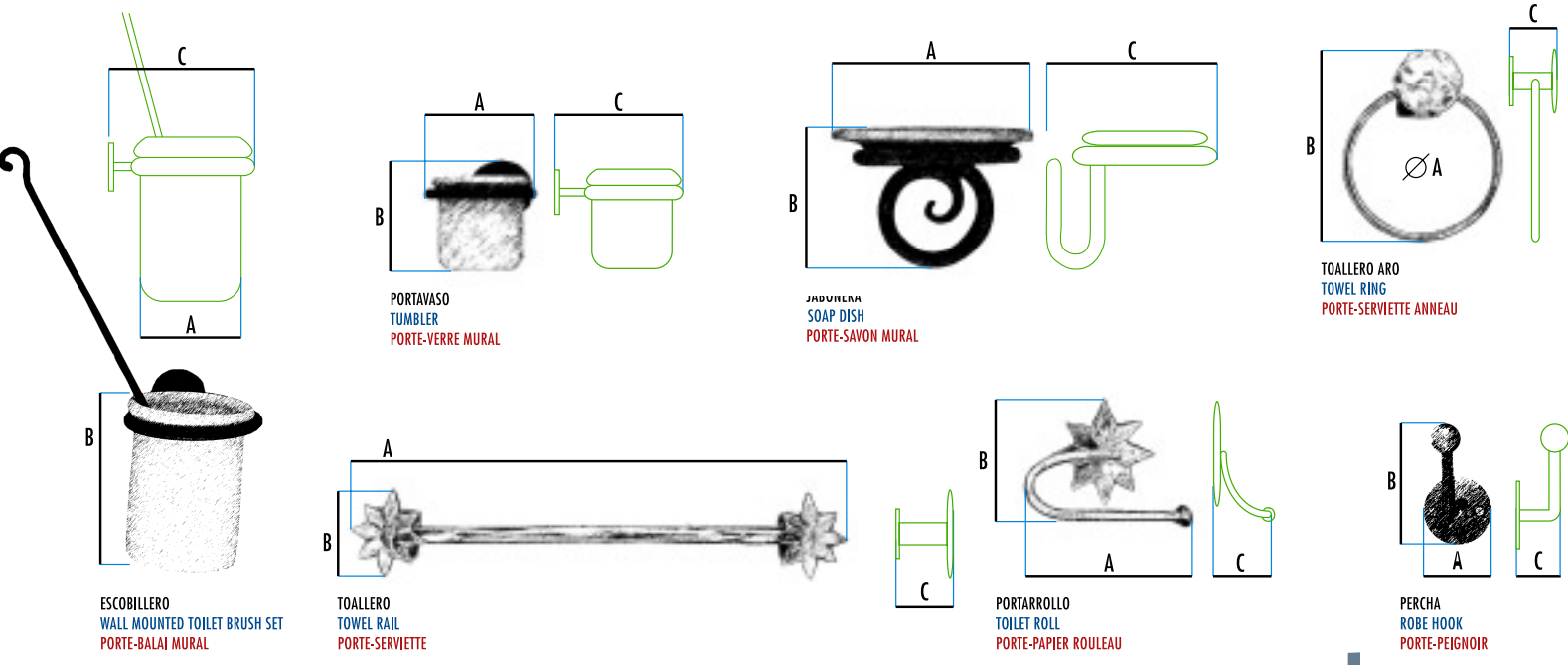
CIERRE GRISÁN
ESPAGNOLETTE HANDLE
POIGNÉE D'ESPAGNOLETTE

CREMONA
CREMONE
CREMONE



MANILLA CON ROSETA
LEVER HANDLE W/ ROSE
POIGNÉE SUR ROSETTE

CERROJO
DOOR BOLT
VERROU



ESCOBILLERO
WALL MOUNTED TOILET BRUSH SET
PORTE-BALAI MURAL

PORTAVASO
TUMBLER
PORTE-VERRE MURAL

JABONERA
SOAP DISH
PORTE-SAVON MURAL

TOALLERO ARO
TOWEL RING
PORTE-SERVETTE ANNEAU

TOALLERO
TOWEL RAIL
PORTE-SERVETTE

PORTARROLLO
TOILET ROLL
PORTE-PAPIER ROULEAU

PERCHA
ROBE HOOK
PORTE-PEIGNOIR

Acabados Finishes Finitions



LN Latón natural
Natural brass
Laiton



LP Latón pulido
Polished brass
Laiton poli



LM Latón mate
Matt brass
Laiton mat



CU Cuero
Antique brass
Laiton veilli



OV Oro viejo
Antique gold
Or veillé



HO Hierro óxido
Rusted iron
Fer oxidé



HN Hierro negro
Black iron
Fer noir



HP Hierro patinado
Patined iron
Fer patiné



HF Hierro forjado
Forged iron
Fer forgé



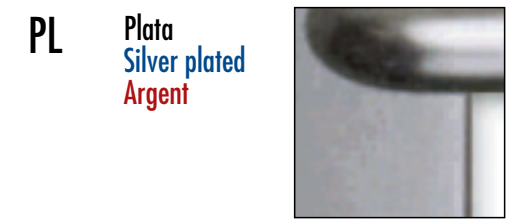
CB Cromo brillo
Bright Chrome
Chrome brillant



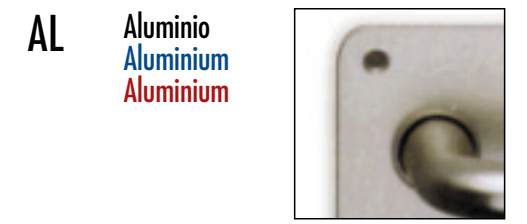
CM Cromo mate
Matt Chrome
Chrome mat



OR Oro
Gold plated
Or



PL Plata
Silver plated
Argent



AL Aluminio
Aluminium
Aluminium



BL Blanco
White
Blanc

Disponibles otros acabados bajo demanda
Other finishes may be available under request
D'autres finitions sont disponibles sur demande



Características técnicas

Technical characteristics

Caractéristiques techniques

Las manillas se sirven con resorte de recuperación y cuadrado de 8mm, salvo indicación en contrario.

Es importante detallar:

- El grueso de la puerta (35, 40, 45mm).
- El tipo de agujero a mecanizar en la placa para introducir la llave.
- La distancia entre ejes

Handles are delivered with return spring and a 8mm square spindle, except indication to the contrary.

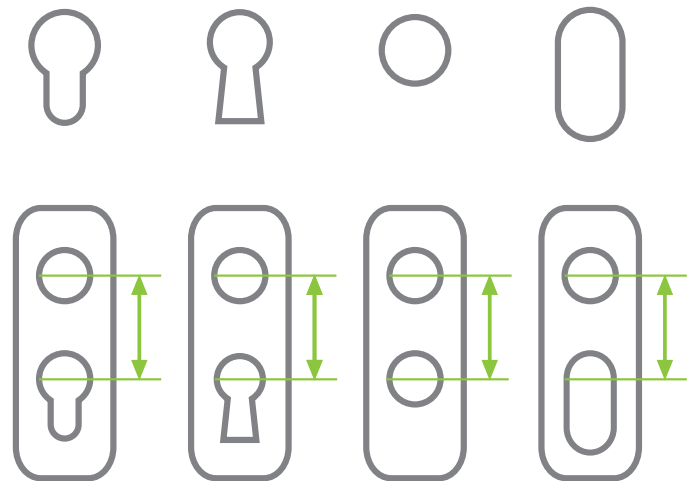
It is important to specify:

- Door thickness (35, 40, 45mm)
- The kind of hole to be machined in the plate in order to introduce the key.
- The distance between axes.

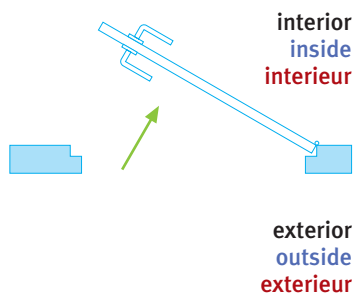
Les poignées sont livrées avec le ressort de récupération et avec des trous de 8mm, à moins d'avis contraire.

Il est important de marquer:

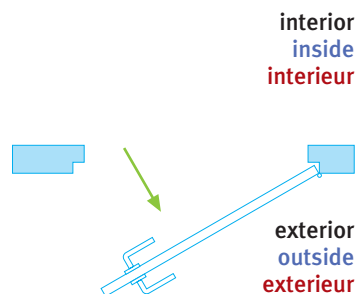
- L'épaisseur de la porte (35, 40, 45mm).
- Le type de trou à faire dans la plaque pour introduire la clé.
- La distance entre les axes.



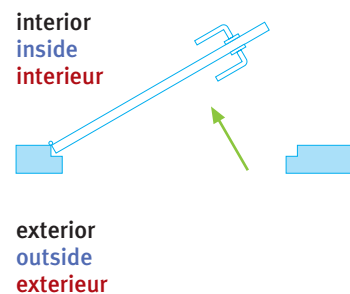
puerta derecha
right door
porte droite



puerta derecha
right door
porte droite



puerta izquierda
left door
porte gauche



puerta izquierda
left door
porte gauche

